

### INTEGRIERTER SERVOMOTOR/GETRIEBE/STEUERUNG

Der ACSI ist eine Komplettlösung (Motor/Antrieb/Steuerung) für eine kostengünstige Servosteuerung, Zur Befestigung an einem elektrischen Stellantrieb von Tolomatic (oder einem anderen Hersteller) für ein komplettes Bewegungssystem, Der ACSI kann mit einfachen digitalen E/As, analogen Eingängen oder robustem Industrial Ethernet gesteuert werden,

# ACSI

#### DIGITAL E/A

- 24 VDC Digital E/A-Steuerung für flexible, einfache Betriebsmodi
- Opto-isoliert

#### INPUTVERSORGUNG

- 10 VDC zu 60 VDC
- Logische und Antriebsleistung

#### M12-ANSCHLÜSSE

Handelsübliche Anschlüsse

#### QUALITÄTSGETESTET

- Jeder ACSI wird vor dem Versand bei Tolomatic auf Leistung getestet
- Montiert, konfiguriert und getestet an elektrischen Stellantrieben von Tolomatic

#### ANALOGEINGANG/-AUSGANG

- 0-10 VDC oder
- 4-20 mA

#### DUALE ETHERNET-PORTS

Unterstützt Stern-, Daisy-Chain- und Ringtopologien



- AOP: Add-On-Profil
- AOI: Add-on-Anweisungen (Add on Instructions)
- DLR: Gerätenetzknotten

#### MODBUS TCP



#### VIBRATIONSPROBT

- 2 brms, 5-500 Hz, 2 G, 3-Achse, 1hr
- 20 bpeak, halber Sinus, 11 ms, 3-Achse

#### USB-KONFIGURATIONS-ANSCHLUSS

**ACSI Motor/Antrieb/Regler sind nicht mehr lieferbar. Ersatz ist nicht erhältlich. Verwenden Sie dieses Dokument nur als Referenz.**

#### IP65

Geschützt gegen Staub und Niederdruckwasserstrahlen, begrenzter Eintritt

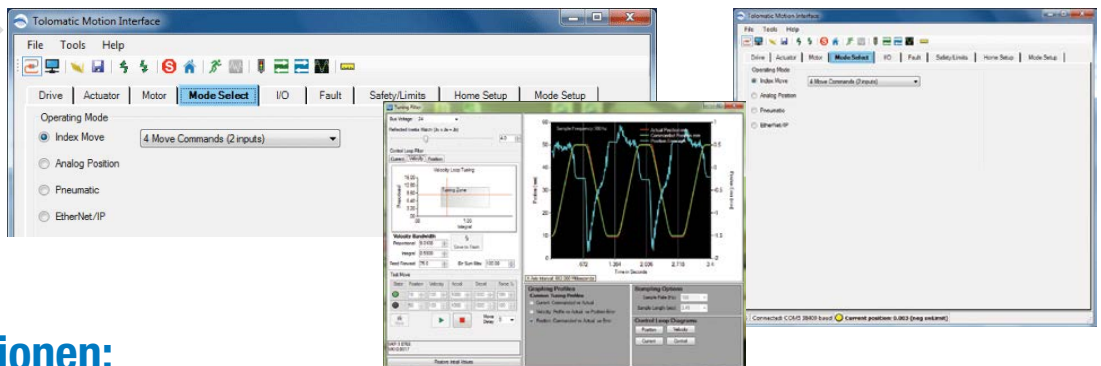
#### NEMA 23 UND NEMA 34

Handelsübliche NEMA-Rahmengrößen

## Einfach zu bedienende Betriebsmodi und Konfigurationssoftware

#### BETRIEBSMODI

- Indexposition über digitale E/A
- Pneumatische Logik
- Analoge Position
- Ethernet
  - EtherNet/IP
  - PROFINET
  - EtherCAT
  - Modbus TCP
- Unterstützt Drehantrieb: Positions- und Geschwindigkeitsbewegungen



### Verfügbare Optionen:

#### Kabel

Längen 3 m, 5 m oder 10 m

#### Planetengetriebe

Verfügbare Verhältnisse - 3:1, 5:1, 10:1

#### Stromversorgung

48VDC; 5A oder 10A

# INTEGRIERTER SERVOMOTOR/GETRIEBE/STEUERUNG

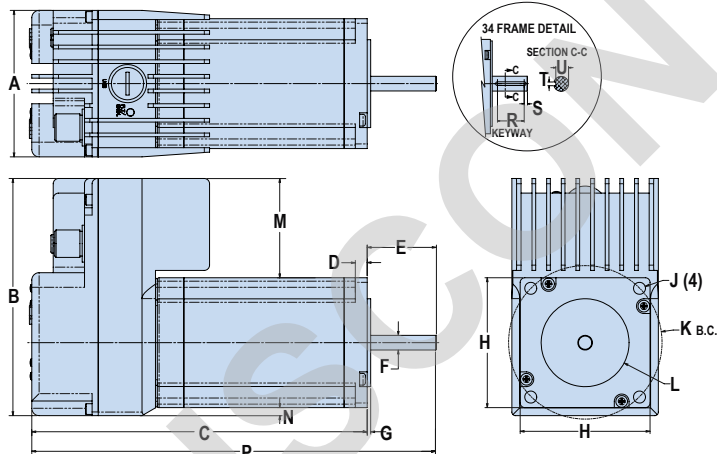
## Technische Daten

	NEMA 23 (C1)		NEMA 34 (D1)	
	Basis	Ethernet	Basis	Ethernet
Dauerrehmoment	0,61 N-m	0,55 N-m	1,53 N-m	1,32 N-m
Max, Dauerstrom	11,46 A	9,6 A	12,7 A	11,37 A
Spitzendrehmoment	1,56 Nm		2,82 Nm	
Max, Spitzenstrom	20 A		20 A	
Nennrehzah*	3500 RPM		1750 RPM	
Max, Geschwindigkeit*	3850 RPM		2050 RPM	
KT	0,09 Nm/Arms		0,16 Nm/Arms	
KE	10 V/kRPM		16,55 V/kRPM	
Rotorträgheit	0,220 kg-cm <sup>2</sup>		1,600 kg-cm <sup>2</sup>	
Max, Radialbelastung der Welle**	115 N		220 N	
Max, Axiallast der Welle**	45 N		60 N	
Einheitsgewicht	1,72 kg		3,27 kg	
Motorpole	8			
Max, Falltemperatur	85°C (185°F)			
Encoder	Differenz 1024 Zeilen/Umdrehung (4096 Zählimpulse pro Umdrehung)			

\* bei 48 VDC

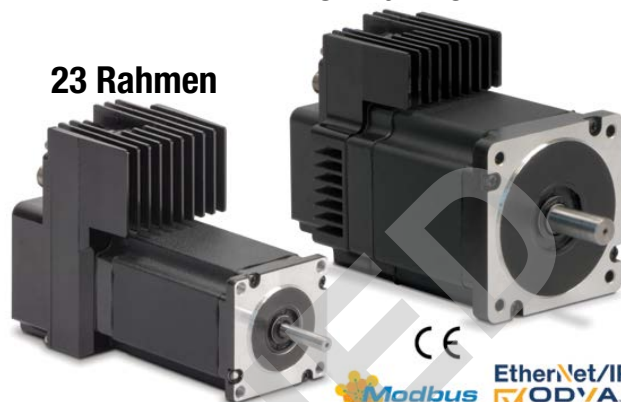
\*\* bei L10 - 20,000 Stunden

## Abmessungen



23 Rahmen

34 Rahmen



	23 (C1)	34 (D1)
A	63,5	63,5
B	102,8	113,9
C	145,4	150,4
D	5,2	10
E	22,86	31,8
F	6,35	12,7
G	1,5	1,6
H	56,3	85,8
J	5,2	5,5
K	66,68	98,43
L	38,1	73,03
M	43,1	28,3
N	3,5	0
P	168,26	182,2
R	-	22,9
S	-	2,79
T	-	3,18 (+,05, -0,00)
U	-	10,92 (+0,00, -,38)

Abmessungen in Millimeter

	23 (C1)	34 (D1)
A	2,5	2,5
B	4,05	4,49
C	5,73	5,92
D	0,2	0,39
E	0,9	1,25
F	0,25	0,5
G	0,059	0,063
H	2,22	3,38
J	0,2	0,22
K	2,625	3,875
L	1,5	2,875
M	1,7	1,11
N	0,14	0
P	6,63	7,17
R	-	0,9
S	-	0,11
T	-	0,125 (+,002, -0,00)
U	-	0,430 (+0,00, -0,38)

Abmessungen in Zoll

**Tolomatic**<sup>TM</sup>  
EXCELLENCE IN MOTION

UNTERNEHMEN MIT  
QUALITÄTSSYSTEM  
ZERTIFIZIERT VON DNV  
= ISO 9001 =  
Zertifizierter Standort: Hamel, MN

### USA - Hauptquartier

**Tolomatic Inc.**  
3800 County Road 116  
Hamel, MN 55340, USA  
Telefon: (763) 478-8000  
Toll-Free: 1-800-328-2174  
sales@tolomatic.com  
www.tolomatic.com

### MEXICO

**Centro de Servicio**  
Parque Tecnológico Innovación  
Int. 23, Lateral Estatal 431,  
Santiago de Querétaro,  
El Marqués, México, C.P. 76246  
Telefon: +1 (763) 478-8000  
help@tolomatic.com

### EUROPE

**Tolomatic Europe GmbH**  
Elisabethenstr. 20  
65428 Rüsselsheim  
Deutschland  
Telefon: +49 6142 17604-0  
help@tolomatic.eu

### CHINA

**Tolomatic Automatisierungs-  
Produkte (Suzhou) Co. Ltd.**  
No. 60 Chuangye Street, Building 2  
Huqiu District, SND Suzhou  
Jiangsu 215011 - P.R. China  
Telefon: +86 (512) 6750-8506  
TolomaticChina@tolomatic.com

Alle Marken und Produktnamen sind Warenzeichen oder eingetragene Warenzeichen ihrer jeweiligen Eigentümer. Die in diesem Dokument zusammengestellten Informationen gelten zum Zeitpunkt der Drucklegung als genau. Tolomatic übernimmt keine Verantwortung für die Verwendung der Informationen oder für Fehler in diesem Dokument. Tolomatic

behält sich das Recht vor, Änderungen am Aufbau oder der Funktionsweise der hier beschriebenen Geräte und der mit ihnen in Verbindung stehenden Bewegungsprodukte ohne vorherige Ankündigung vorzunehmen. Die Informationen in diesem Dokument können ohne Vorankündigung geändert werden.

Die aktuellen technischen Daten finden Sie auf [www.tolomatic.com](http://www.tolomatic.com)